

**GROVE**

ANTRIEB UNTERWAGEN 10X8  
DRIVE UNIT FOR CHASSIS FRAME 10X8

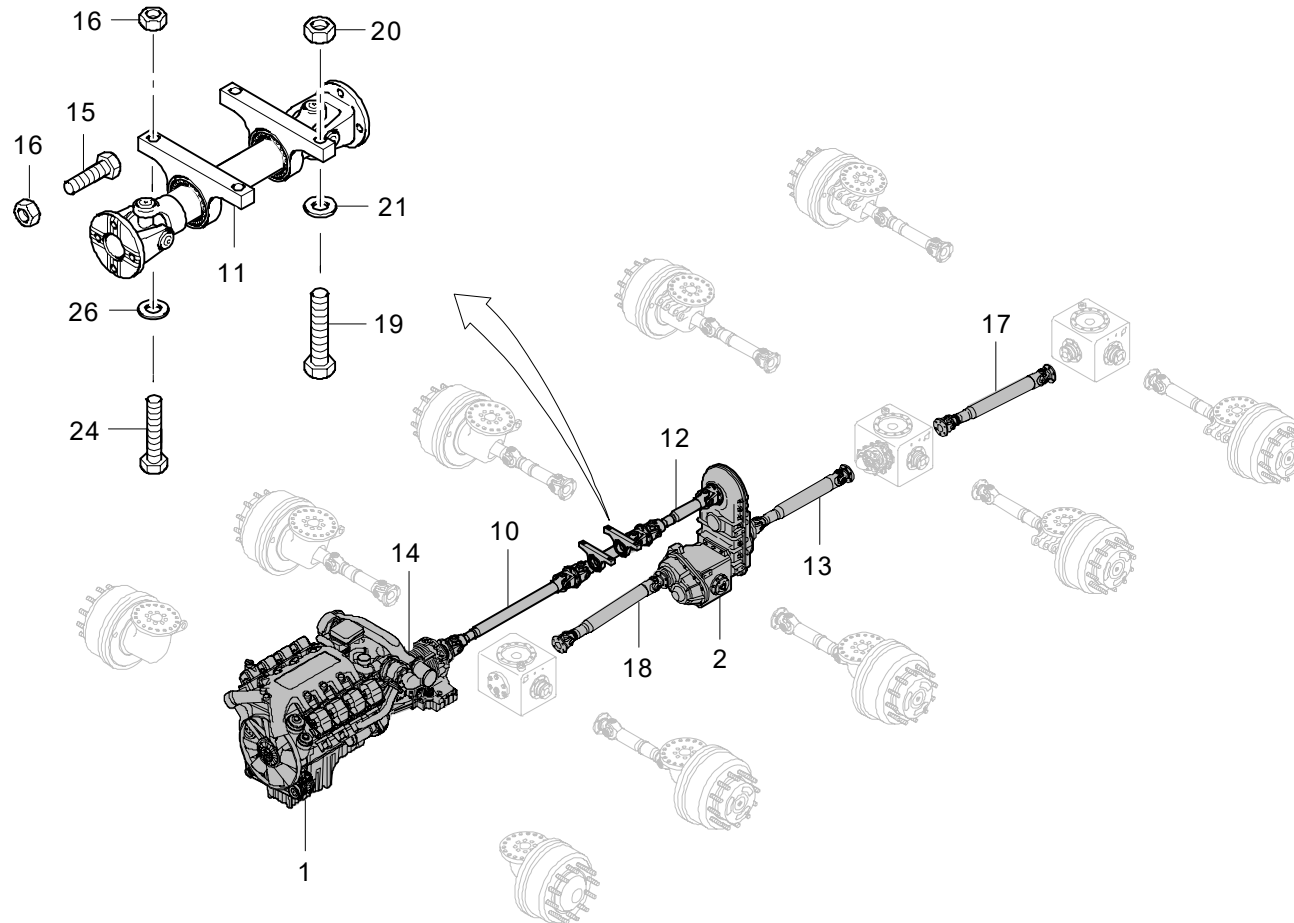
BILDTAFEL  
PICTORIAL DISPLAY

01.09

**3134515-ETL B**

1/2

**GMK 5170**  
**BE 505**  
**G 631**



**GROVE**ANTRIEB UNTERWAGEN 10X8  
DRIVE UNIT FOR CHASSIS FRAME 10X8BILDТАFEL  
PICTORIAL DISPLAY

01.09

**3134515-ETL B**

2/2

**GMK 5170**  
**BE 505**  
**G 631**